

Ejercicio Cálculos Náuticos Capitán de Yate tipo Barcelona para Almanaque Náutico 2010
Autor: Pablo González de Villaumbrosia García 23.03.2010

El día 5 de junio de 2010, después de haber salido del puerto de Brest (Bretaña francesa) la noche del día anterior, nos encontramos a unas 50 millas al SW de la isla de Ouessant. A las UTC = 3h 47min, en latitud = $47^{\circ} 55' N$ y longitud = $6^{\circ} 5' W$, ponemos rumbo ortodrómico a un punto de coordenadas de latitud = $46^{\circ} 20' N$ y longitud = $53^{\circ} 4' W$ (a unas 20 millas al sur de Cape Race, en la isla de New Foundland, Labrador).

Elevación del observador (e_o) = 2,4 metros. Error de índice (e_i) = $- 2,1'$.

A las UTC = 09h 31min, en situación estimada $l_e = 48^{\circ} 12,8' N$ y $l_e = 7^{\circ} 44,4' W$, observamos la altura instrumental del Sol limbo superior, $a_i = 46^{\circ} 34,6'$. Continuamos navegando al rumbo verdadero (R_v) = 285° , a una velocidad media de 12 nudos hasta la hora UTC del paso del Sol por el meridiano superior, momento en el que observamos la altura instrumental del Sol limbo inferior $a_{im} = 63^{\circ} 41,2'$.

Siguiendo nuestra travesía hacia Cape Race, a las UTC = 21h 21m, en situación estimada $l_e = 48^{\circ} 56,2' N$ y $l_e = 11^{\circ} 15,9' W$, observamos simultáneamente altura instrumental de la estrella Spica, $a_{i*} = 30^{\circ} 0,4'$ y altura instrumental de un astro desconocido $a_{i*?} = 22^{\circ} 51,1'$ y $Z_{v*?} = 287^{\circ}$.

Más tarde, con una velocidad de máquina de 12 nudos y con un rumbo verdadero $R_v = 285^{\circ}$, mediante nuestro radar, hacemos el seguimiento del eco de un buque B. A las UTC = 23h 00, tomamos demora verdadera del eco al 340° y distancia 9 millas. A las UTC = 23h 12m tomamos demora verdadera del eco al 340° y distancia 7 millas.

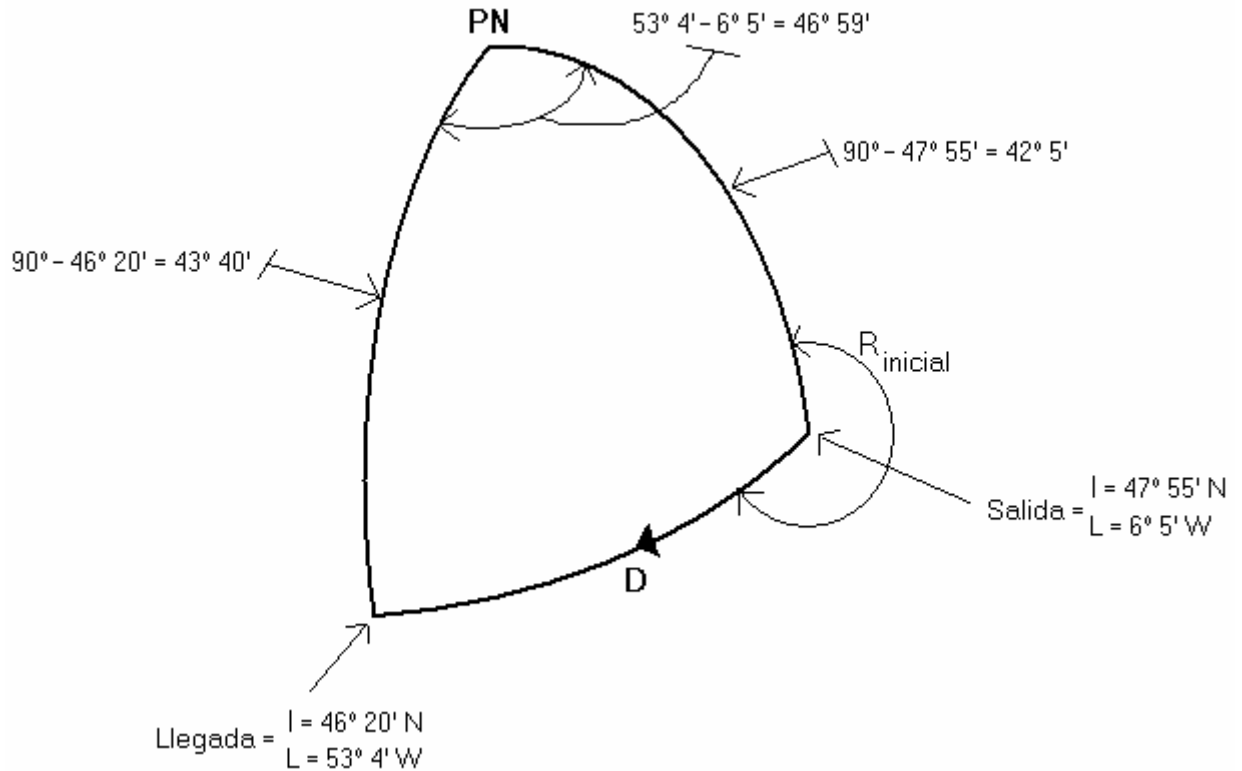
A las UTC = 23h 24m, teniendo al eco a 5 millas, decidimos variar nuestro rumbo en cumplimiento de las reglas 15 ("situación de cruce") y 16 ("maniobra del buque que cede el paso") del Reglamento internacional para prevenir los abordajes en la mar, maniobrando para dejarlo a 2 millas por nuestro babor, con la intención de no cortarle la proa.

Se pide:

- 1° Rumbo ortodrómico inicial a UTC 03:47 del día 5/06/2010
- 2° Distancia ortodrómica para llegar al punto situado a unas 20 millas al sur de Cape Race (New Foundland).
- 3° Determinante del Sol a UTC 09:31 del día 05/06/2010.
- 4° UTC de paso del sol por el meridiano superior del lugar el 05/06/2010
- 5° Posición a la hora de paso del sol por el meridiano superior del lugar a 05/06/2010
- 6° Determinante de la estrella Spica.
- 7° Reconocimiento del astro desconocido.
- 8° Determinante del astro desconocido.
- 9° Situación verdadera a UTC 21:21 del día 05/06/2010
- 10° Nuevo Rumbo de A, a UTC 23:24, para dejar el eco B a 2 millas por babor de A y UTC en el momento de situarse a la mínima distancia (CPA) de paso.

Resolución:

1º Rumbo ortodrómico inicial a UTC 03:47 del día 10/06/2010



La situación es la reflejada en el triángulo esférico de la figura anterior. Aplicando la fórmula de la cotangente:

$$\cotg 43^\circ 40' \times \sen 42^\circ 5' = \cos 42^\circ 5' \times \cos 46^\circ 59' + \sen 46^\circ 59' \times \cotg (360^\circ - R_{inicial})$$

$$360^\circ - R_{inicial} = 75^\circ \rightarrow R_{inicial} = 285^\circ = N75^\circ W$$

Respuesta 1ª pregunta:

$R_{inicial} = 285^\circ = N75^\circ W$

2º Distancia ortodrómica para llegar al punto situado a unas 20 millas al sur de Cape Race

En la figura anterior, aplicando la fórmula del coseno:

$$\cos D = \cos 43^\circ 40' \times \cos 42^\circ 5' + \sen 43^\circ 40' \times \sen 42^\circ 5' \times \cos 46^\circ 59' \rightarrow D = 31,5088^\circ = 1890,53 \text{ millas}$$

Respuesta 2ª pregunta:

Distancia ortodrómica = 1890,53 millas

3ª Determinante del Sol a UTC 09:31 del día 05/06/2010.

Cálculo altura verdadera del Sol

En tablas AN (Almanaque Náutico) del día 5/6/2020 $\rightarrow SD \odot = \text{Semidiámetro del Sol} = 15,8'$
 Corrección por diámetro del Sol = $2 \times SD = 2 \times 15,8' = 31,6'$

$$ai \odot \text{ limbo superior} = 46^\circ 34,6'$$

$$ao \odot \text{ limbo superior} = ai + ei = 46^\circ 34,6' - 2,1' = 46^\circ 32,5'$$

$$ao \odot \text{ limbo inferior} = ao \odot \text{ limbo superior} - 2 \times SD = 46^\circ 32,5' - 31,6' = 46^\circ 0,9'$$

aa = altura aparente = ao_{\odot} limbo inferior + Cd

Cd = corrección por depresión (para $eo = 2,4m$) = $-2,8'$

aa = $46^{\circ} 0,9' - 2,8' = 45^{\circ} 58,1'$

Csd+refr+par = corrección por semidiámetro-refracción y paralaje = $+15,2' - 0,2' = +15'$

av = altura verdadera = aa + Csd+refr+par = $45^{\circ} 58,1' + 15' = 46^{\circ} 13,1'$

Cálculo altura estimada del Sol

TU = tiempo universal = 9h 31m

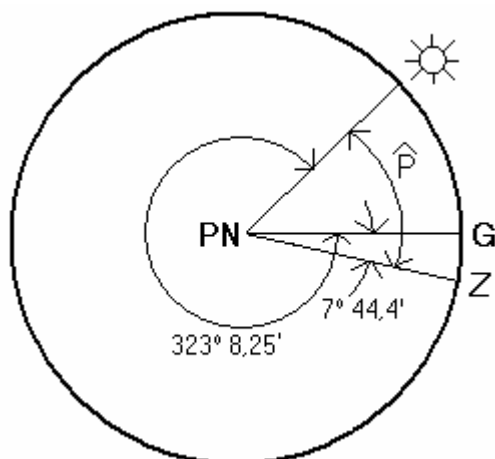
En tablas Almanaque Náutico (AN) del día 5 de Junio de 2010

TU	hG_{\odot}	Dec $_{\odot}$
9h	$315^{\circ} 23,3'$	$+22^{\circ} 33,0'$
10h	$330^{\circ} 23,2'$	$+22^{\circ} 33,3'$

Interpolando para TU = 9h 31m sale:

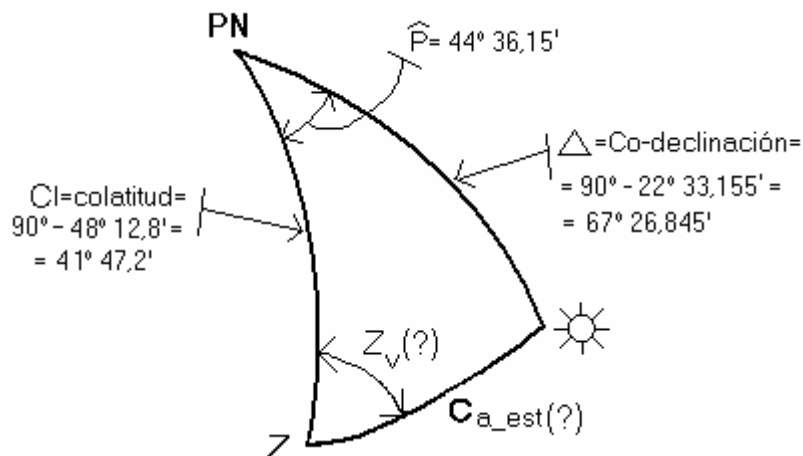
$hG_{\odot} = 323^{\circ} 8,25'$

Dec = $+22^{\circ} 33,155'$



Del círculo horario de la figura:

$P = \text{ángulo horario en el Polo} = 360^{\circ} - 323^{\circ} 8,25' + 7^{\circ} 44,4' = 44^{\circ} 36,15'$



Resolviendo el triángulo esférico de posición de la figura anterior:

$$\cotg 67^\circ 26,845' \times \text{sen } 41^\circ 47,2' = \cos 41^\circ 47,2' \times \cos 44^\circ 16,15' + \text{sen } 44^\circ 36,15' \times \cotg Z_v$$

$$Z_v = 109,9^\circ = S70,1^\circ E$$

$$\cos Ca_{\text{est}} = \cos 41^\circ 47,2' \times \cos 67^\circ 26,845' + \text{sen } 41^\circ 47,2' \times \text{sen } 67^\circ 26,845' \times \cos 44^\circ 36,15'$$

$$Ca_{\text{est}} = \text{co-altura estimada} = 43,6030^\circ \rightarrow ae = \text{altura estimada} = 90^\circ - 43,6030^\circ = 46^\circ 23,8'$$

Coefficiente Pagel por la mañana

$$Q = \text{coeficiente de Pagel} = \frac{1}{\text{tang } \Delta \times \text{sen } P} - \frac{\cotg Cl}{\text{tang } P} = 0,5432$$

Respuesta 3ª pregunta:

$$Z_v = 109,9^\circ = S70,1^\circ E$$

$$\Delta a = a_v - a_e = 46^\circ 13,1' - 46^\circ 23,8' = -10,7'$$

4º UTC de paso del sol por el meridiano superior del lugar el 05/06/2010

Cálculo tiempo exacto navegado y distancia navegada

En primer lugar calcularemos la diferencia de longitud entre la longitud estimada Le y la Longitud observada Ld del punto determinante.

$$le = 48^\circ 12,8' N$$

$$Le = 7^\circ 44,4' W$$

$$Z_v = S70,1^\circ E$$

$$\Delta a = -10,7'$$

$$\Delta L = \text{diferencia longitud entre } Le \text{ y } Ld = \frac{10,7' \times \cos (90^\circ - 70,1^\circ)}{\cos (48^\circ 12,8')} = 15,1' W$$

$$he = P + 15,1' = 44^\circ 36,15' + 15,1' = 44^\circ 51,25'$$

$$\Delta t = \text{tiempo exacto navegado} = \frac{he}{15^\circ + \frac{V_b \times \text{sen } R_v}{60 \times \cos l_m}} = \frac{44^\circ 51,25'}{15^\circ + \frac{12 \times \text{sen } 285^\circ}{60 \times \cos (48^\circ 12,8')}} =$$

$$= 3h 2m 57,16s = 3,04921h$$

$$D = \text{distancia navegada} = V_b \times \Delta t = 12 \times 3,04921 = 36,59 \text{ millas}$$

$$TU \text{ p}^\circ \odot \text{ mS/L} = TU \text{ origen} + \text{tiempo navegado} = 9h 31m + 3h 2m 57,16s =$$

$$\approx 12h 33m 57s$$

Respuesta 4ª pregunta:

$$UTC = 12h 33m 57s$$

5º Posición a la hora de paso del sol por el meridiano superior del lugar a 05/06/2010

Traslado del punto determinante

$$R_v = 285^\circ = N75^\circ W$$

$$D = \text{distancia navegada} = 36,59 \text{ millas}$$

$$Z_v = S70,1^\circ E$$

$\Delta a = -10,7'$ → Al ser negativa podemos considerar $Z_v = N70,1^\circ W$ y $\Delta a = +10,7'$

$$l_e = 48^\circ 12,8' N$$

$$L_e = 7^\circ 44,4' W$$

Ref	D	Δl		A	
		N	S	E	W
N75°W	36,59'	9,47'	—	—	35,34'
N70,1°W	10,7'	3,64'	—	—	10,06'
		13,11'			45,4'

$$\Delta l = 13,11' N$$

$$A = 45,4' W$$

$$l_m = \text{latitud media} = l_e + \frac{\Delta l}{2} = 48^\circ 12,8' N + \frac{13,11'}{2} = 48^\circ 19,355'$$

$$\Delta L = \frac{A}{\cos l_m} = \frac{45,4'}{\cos 48^\circ 19,355'} = 68,28' W = 1^\circ 8,28' W$$

Situación observada del punto determinante trasladado la distancia navegada:

$$l_o = 48^\circ 12,8' N + 13,11' N = 48^\circ 25,91' N$$

$$L_o = 7^\circ 44,4' W + 1^\circ 8,28' W = 8^\circ 52,68' W$$

Cálculo altura verdadera Sol al mediodía

$$a_i \odot \text{ limbo inferior} = 63^\circ 41,2'$$

$$a_o = \text{altura observada} = a_i + e_i = 63^\circ 41,2' - 2,1' = 63^\circ 39,1'$$

$$a_a = \text{altura aparente} = a_o + C_d$$

$$C_d = \text{corrección por depresión (para } e_o = 2,4\text{m)} = -2,8'$$

$$a_a = 63^\circ 39,1' - 2,8' = 63^\circ 36,3'$$

$$C_{sd+refr+par} = \text{corrección por semidiámetro-refracción y paralaje} = +15,6' - 0,2' = +15,4'$$

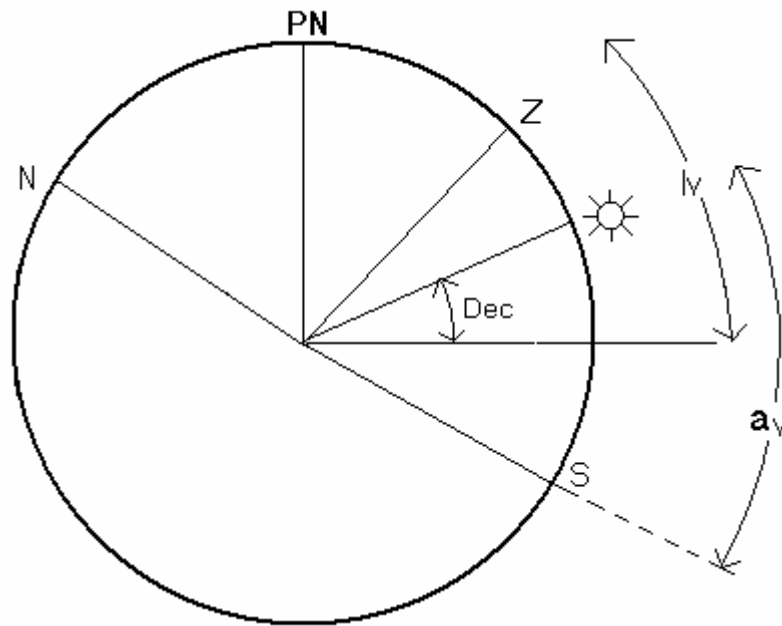
$$a_v = \text{altura verdadera} = a_a + C_{sd+refr+par} = 63^\circ 36,3' + 15,4' = 63^\circ 51,7'$$

Cálculo latitud verdadera

En tablas AN para el día 5 de Junio de 2010

<u>TU</u>	<u>Dec</u> \odot
12h	+22° 33,9'
13h	+22° 34,1'

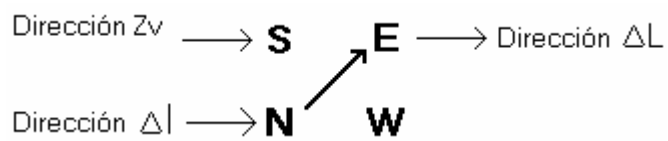
$$\text{Para TU} = 12\text{h } 32\text{m } 56\text{s} \rightarrow \text{Dec} = +22^\circ 34'$$



$$90^\circ = l_v + a_v - Dec$$

$$l_v = 90^\circ - a_v + Dec = 90^\circ - 63^\circ 51,7' + 22^\circ 34' = 48^\circ 42,3'N$$

$$\Delta l = l_v - l_o = 48^\circ 42,3'N - 48^\circ 25,91'N = +16,39' N$$



$$\Delta L = Q \times \Delta l = 0,5432 \times 16,39' = 8,9'E$$

Respuesta 5ª pregunta:

$$l_v = 48^\circ 42,3'N$$

$$L_v = L_o + \Delta L = 8^\circ 52,38'W - 8,9'E = 8^\circ 43,48'W$$

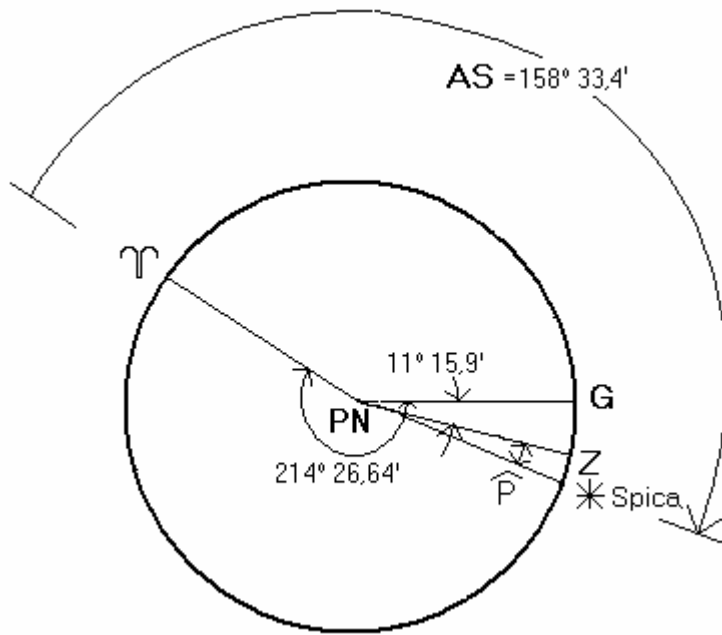
$$TU = 12h 33m 57s$$

En tablas Almanaque Náutico (AN) del día 5 de Junio de 2010

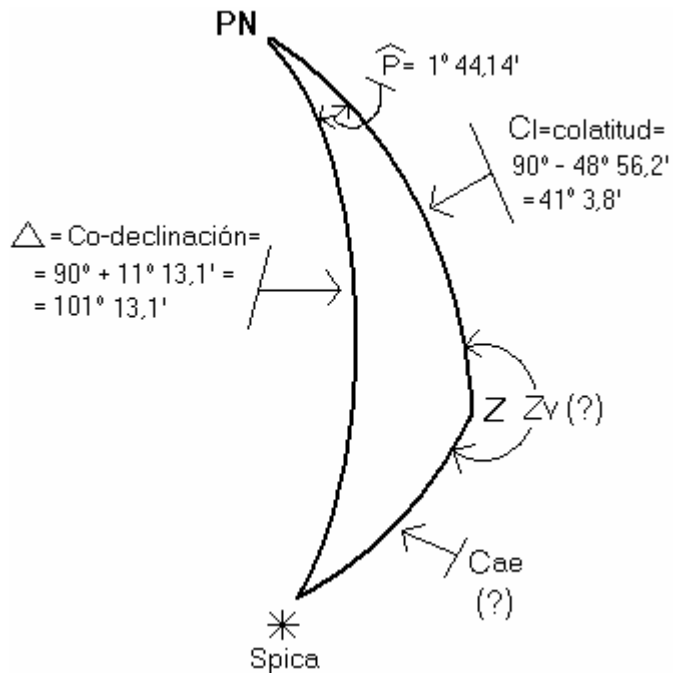
<u>TU</u>	<u>hGγ</u>
21h	209° 10,8'
22h	224° 13,2'

Interpolanto para TU = 21h 21m
 hG γ = 214° 26,64'

Datos estrella Spica (n° 65) en AN 2010
 AS = 158° 33,4'
 Dec = -11° 13,1'



$P = \text{ángulo en el polo} = 214^\circ 26,64' + 158^\circ 33,4' - 360^\circ - 11^\circ 15,9' = 1^\circ 44,14'$
 $\Delta = \text{co-declinación} = 90^\circ + 11^\circ 13,1' = 101^\circ 13,1'$



Del triángulo esférico de la figura sale:

$$\cotg 101^\circ 13,1' \times \sen 41^\circ 3,8' = \cos 41^\circ 3,8' \times \cos 1^\circ 44,14' + \sen 1^\circ 44,14' \times \cotg (360^\circ - Z_v)$$

$$Z_v = 360^\circ - 178,04^\circ = 181,96^\circ$$

$$\cos C_{ae} = \cos 41^\circ 3,8' \times \cos 101^\circ 13,1' + \sen 41^\circ 3,8' \times \sen 101^\circ 13,1' \times \cos 1^\circ 44,14'$$

$$C_{ae} = \text{co-altura estimada} = 90^\circ - a_e = 60,1745^\circ \rightarrow a_e = 29^\circ 49,53'$$

Respuesta 6ª pregunta:

Determinante estrella Spica:

$$Z_v = 181,96^\circ$$

$$\Delta a = a_v - a_e = 29^\circ 53,8' - 29^\circ 49,53' = +4,27'$$

7º Reconocimiento del astro desconocido

Calculo altura verdadera astro desconocido

$$a_i^*? = 22^\circ 51,1'$$

$$a_o = \text{altura observada} = a_i + e_i = 22^\circ 51,1' - 2,1' = 22^\circ 49'$$

$$a_a = \text{altura aparente} = a_o + C_d$$

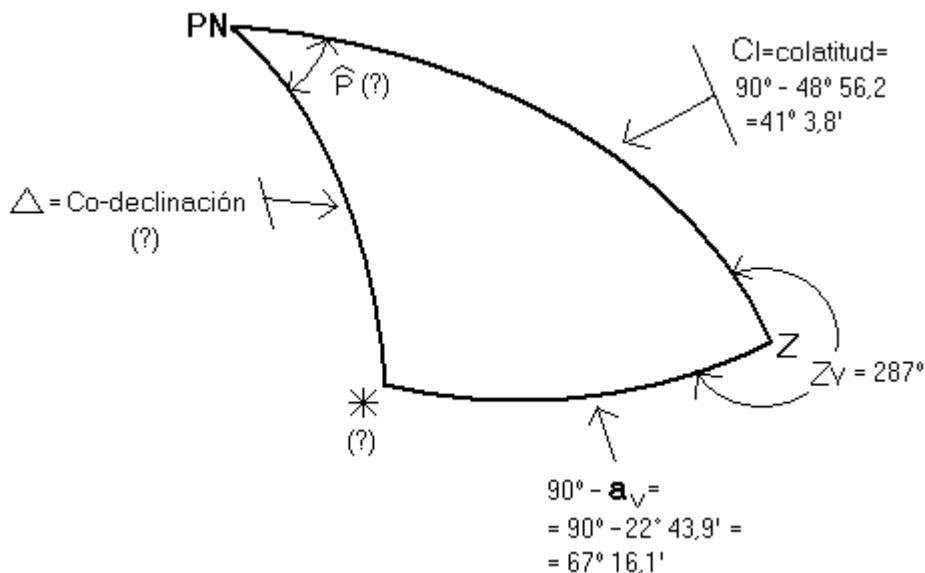
$$C_d = \text{corrección por depresión (para } e_o = 2,4\text{m)} = -2,8'$$

$$a_a = 22^\circ 49' - 2,8' = 22^\circ 46,2'$$

$$C_{\text{refrac.}} = \text{corrección por refracción} = -2,3'$$

$$a_v^*? = \text{altura verdadera } *? = a_a + C_{\text{refrac.}} = 22^\circ 46,2' - 2,3' = 22^\circ 43,9'$$

Calculo AS y Dec astro desconocido



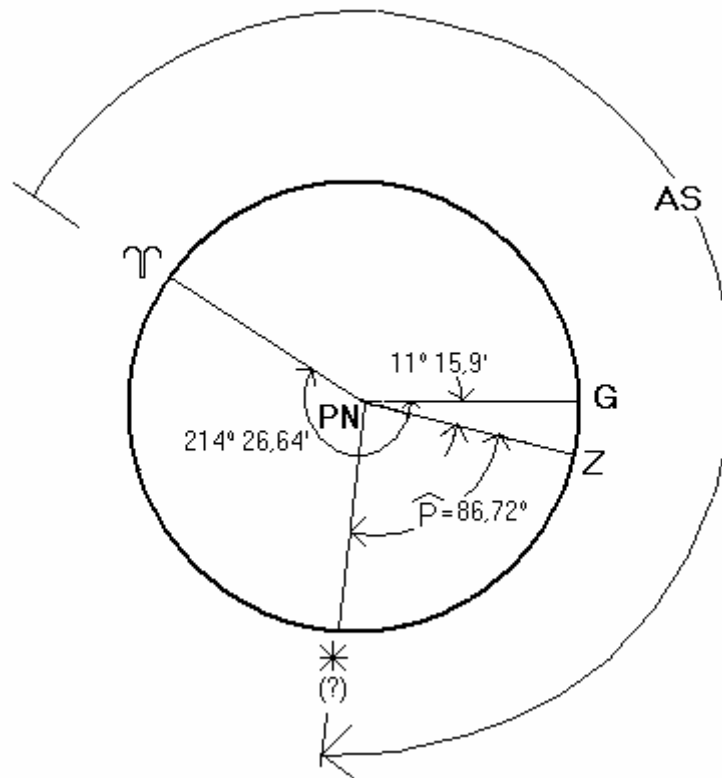
Del triángulo esférico de posición de la figura anterior:

$$\cotg 67^\circ 16,1' \times \sen 41^\circ 3,8' = \cos 41^\circ 3,8' \times \cos (360^\circ - 287^\circ) + \sen (360^\circ - 287^\circ) \times \cotg P$$

$$P = 86,72^\circ$$

$$\cos \Delta = \cos 41^\circ 3,8' \times \cos 67^\circ 16,1' + \sen 41^\circ 3,8' \times \sen 67^\circ 16,1' \times \cos (360^\circ - 287^\circ)$$

$$\Delta = 90^\circ - \text{Dec} = 62,0637^\circ \rightarrow \text{Dec} = 27,9363^\circ = 27^\circ 56,18'$$



Del círculo horario de la figura anterior:

$$\text{AS} = \text{ángulo sidéreo } *? = 360^\circ - 214^\circ 26,64' + 11^\circ 15,9' + 86,72^\circ = 243^\circ 32,46'$$

Con los datos de:

$$\text{AS} = 243^\circ 32,46'$$

$$\text{Dec} = 27^\circ 56,18''$$

En el AN aparece la estrella n°39 Pollux

Respuesta 7ª pregunta

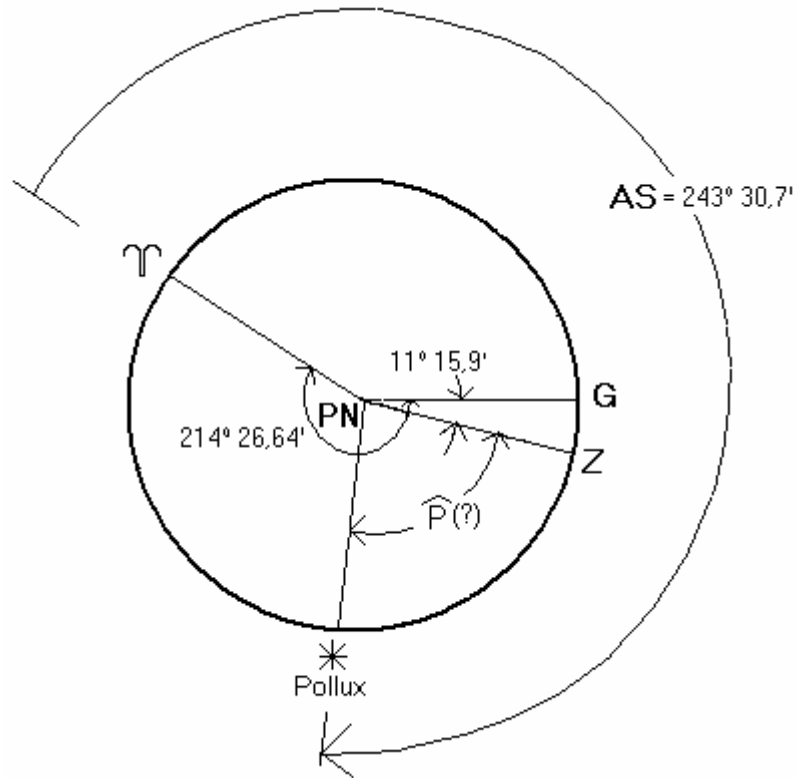
Astro desconocido = estrella n° 39 Pollux

8º Determinante del astro desconocido

Datos de Pollux:

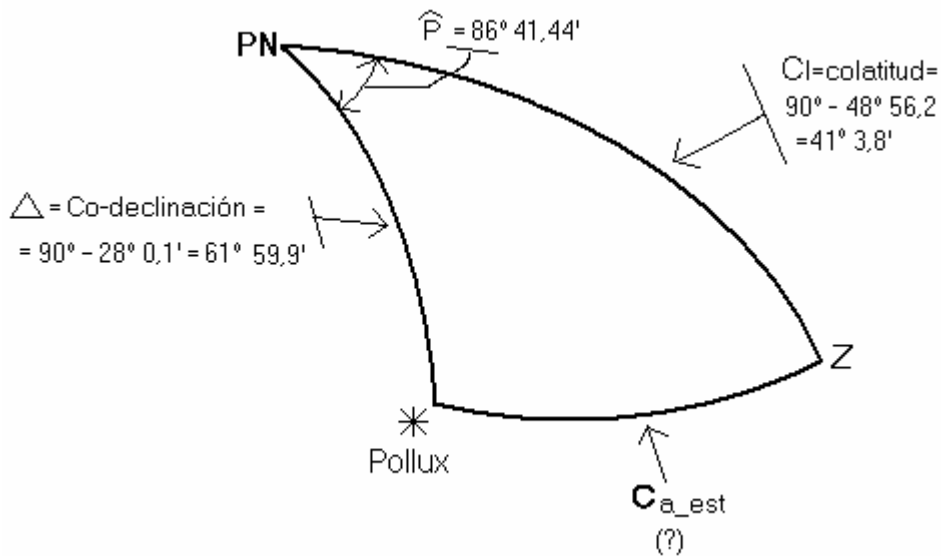
$$\text{AS} = 243^\circ 30,7'$$

$$\text{Dec} = +28^\circ 0,1'$$



Del círculo horario de la figura anterior:

$$P = \text{ángulo horario en el Polo} = 214^\circ 26,64' - (360^\circ - 243^\circ 30,7') - 11^\circ 15,9' = 86^\circ 41,44'$$



Del triángulo esférico de posición de la figura anterior:

$$\cos Ca_est = \cos 41^\circ 3,8' \times \cos 61^\circ 59,9' + \sin 41^\circ 3,8' \times \sin 61^\circ 59,9' \times \cos 86^\circ 41,44'$$

$$Ca_est = 90^\circ - ae = 67,2026^\circ \rightarrow ae = 22^\circ 47,85'$$

$$\Delta a = av - ae = 22^\circ 43,9' - 22^\circ 47,85' = -3,95'$$

Respuesta 8ª pregunta:

Determinante estrella Pollux:

$$Zv = 287^\circ$$

$$\Delta a = -3,95'$$

verdadera a UTC 21:21 del día 05/06/2010

Datos:

$l_e = 48^\circ 56,2'N$

$Le = 11^\circ 15,9' W$

Determinante estrella Spica:

$Z_v = 181,96^\circ$

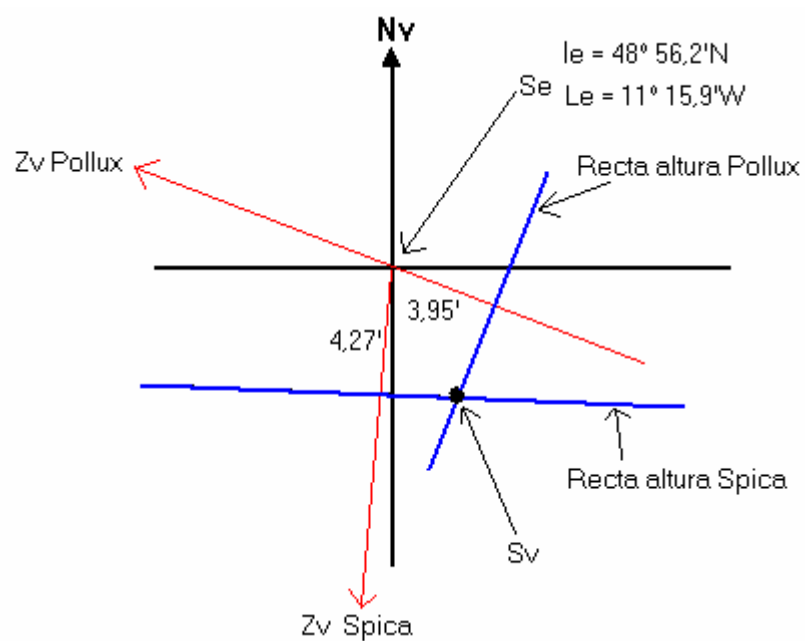
$\Delta a = +4,27'$

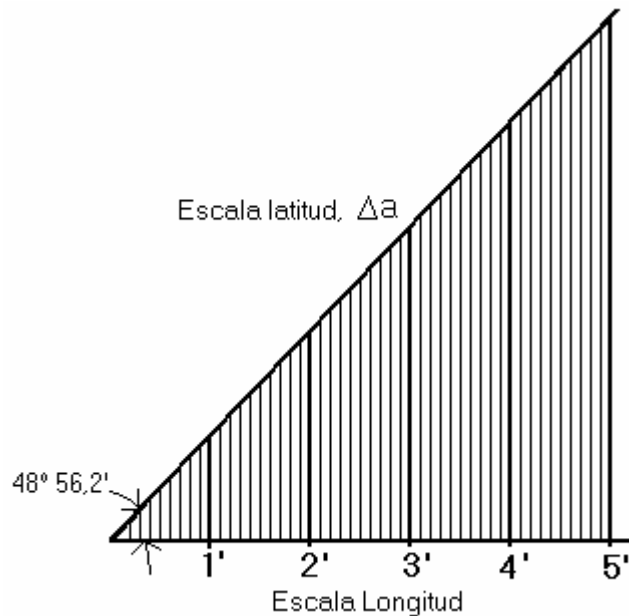
Determinante estrella Pollux:

$Z_v = 287^\circ$

$\Delta a = -3,95'$

Trazamos las Z_v de Spica y Pollux, así como sus rectas de altura (perpendiculares a las Z_v a una distancia de $+4,27'$ y $-3,95'$ respectivamente)





La situación verdadera vendrá dada por el cruce entre las dos rectas de altura.

Gráficamente se encuentra que:

$$l_v = 48^\circ 56,2'N - 4,4'S = 48^\circ 51,8'N$$

$$L_v = 11^\circ 15,9' W - 4,3'E = 11^\circ 11,6'W$$

Respuesta 9ª pregunta:

$$l_v = 48^\circ 51,8'N$$

$$L_v = 11^\circ 11,6'W$$

10º Nuevo Rumbo de A, a UTC 23:24, para dejar el eco B a 2 millas por babor de A y UTC en el momento de situarse a la mínima distancia (CPA) de paso.

- Colocar en la rosa de maniobras los puntos B1, B2 ,B3 de paso del barco B. La línea que los une es la indicatriz del movimiento del barco B respecto del A. Velocidad relativa de B respecto de A = $2 \times 5 = 10$ nudos
 - Colocar el vector VA1 del barco A (rumbo 285° , velocidad = 12 nudos)
 - Desde el extremo de VA1 trazar paralela a la indicatriz B1-B2-B3. Tendremos el vector VR1 de la velocidad relativa de B respecto de A. Su longitud es 10 nudos.
 - El vector VB del barco B será el vector que une el centro de la rosa de maniobras con el extremo de VR1.
 - Trazar ahora desde B3 una recta tangente al círculo de 2 millas. Es la nueva indicatriz del movimiento a partir de B3.
 - Trazar desde el extremo de VB una recta paralela a la indicatriz anterior. El punto de corte de dicha recta con el círculo de velocidad de VA1 = 12 nudos define el nuevo VA2, así como la nueva velocidad VR2 relativa de B respecto de A. VR2 = 16,3 nudos. Nuevo rumbo de A = 325° .
 - La distancia B3-CPA es la distancia que recorrerá B hasta el CPA (Close Point of Approach). Dicha distancia es de 4,5 millas
 - Tiempo desde B3 a TPa = $\frac{4,6 \text{ millas}}{16,3 \text{ nudos}} \approx 17$ minutos
- UTC a CPA = 23h 24m +17m = 23h 41m

Respuestas 10ª pregunta:

Nuevo rumbo A = 325°

UTC a CPA = 23h 41m

