

## Examen Cálculos Náuticos Capitán de Yate, Asturias Enero 2010

Autor: Pablo González de Villaumbrosia Garcia. 24.02.2014

### **NAVEGACIÓN ASTRONÓMICA. CÁLCULO DE DOS ASTROS, CON ASTRO DESCONOCIDO**

El Miércoles día 20 de Enero de 2010, nos encontramos en Situación de estima: latitud:  $12^{\circ}-5'$  Sur y Longitud  $095^{\circ}-41'$  Este, navegando al Rumbo verdadero  $=109^{\circ}$ , con Velocidad 6 nudos, sin viento ni corriente y siendo la Hora del Cronómetro = 11:59:59, observamos simultáneamente altura instrumental de la estrella Canopus  $=32^{\circ}-35'$  ; Acimut de aguja de la estrella =  $156^{\circ}$  y altura instrumental de un astro desconocido =  $32^{\circ}-04',1$  ; Acimut aguja del \*? =  $253^{\circ}$

Estado Absoluto = 00:37:23; Movimiento del Cronómetro = 23+ ; error de instrumental = 2- ; elevación del observador = 6m.

Se pide:

- 01 – Calcular la Hora de Tiempo Universal correspondiente a la Hora del Cronómetro
- 02 – Calcular la Situación Observada final por corte de Rectas de Altura a la Hora del Cronómetro = 00:29:21 del día 20 de Enero de 2010.
- 03 – Calcular la Hora Civil del lugar, correspondiente a la Hora Cronómetro.

### **CINEMÁTICA**

Navegando cerrados en niebla, con  $R_v = 075^{\circ}$  y  $V = 9$  nudos , observamos en la pantalla de nuestro radar el eco de un barco "B":

A las 08:00 horas DB=  $180^{\circ}$  D= 9 millas

A las 08:06 horas DB=  $180^{\circ}$  D= 8 millas

A las 08:12 horas DB=  $180^{\circ}$  D= 7 millas

PREGUNTA: Rumbo y velocidad de B

A las 08:30 horas, debido a un fallo en el motor, debemos de reducir nuestra velocidad y ponernos a navegar a 6 nudos.

### **PREGUNTAS:**

¿Cual es el nuevo rumbo relativo de B?

¿Cual es la nueva velocidad relativa?

Mas tarde comprobamos que ya podemos volver a navegar con la velocidad inicial de 9 nudos

PREGUNTA: ¿A que hora podemos volver a navegar con velocidad de 9 nudos, teniendo en cuenta que no queremos que B nos pase a menos de 1 milla?

### **CÁLCULO DE DERROTA ORTODRÓMICA**

Situación de salida : A, latitud :  $63^{\circ} - 36'$  - Norte.

Longitud :  $030^{\circ} - 06'$  - Oeste.

Situación de Llegada : B, latitud :  $14^{\circ} - 06'$  – Sur.

Longitud :  $037^{\circ} - 03'$  – Oeste.

Se pide, calcular :

01 – Distancia Ortodrómica. ( Expresada en millas náuticas ).

02 - Rumbo Inicial.

### **NAVEGACIÓN ASTRONÓMICA. SITUACIÓN POR MERIDIANA**

Fecha de la resolución del cálculo : Viernes, 22 de Enero del 2010.

Situación de Estima : latitud =  $53^{\circ}-16-N$  ; Longitud =  $034^{\circ}-20-W$  .

Navegando al Rumbo de Aguja =  $220^{\circ}$ , con Velocidad del Propulsor = 9 nudos.

Sin Viento ni Corriente. Siendo la Hora del Cronómetro = 10:47:11 ,

Se observa:

Altura instrumental del Sol limbo Superior =  $10^{\circ}-40',9$  ; Acimut de Aguja del Sol =  $137^{\circ}$  . Se continúa navegando en estas condiciones, hasta el momento del paso del Sol por el Meridiano Superior del lugar, en cuyo instante se tomó altura instrumental del Sol limbo inferior =  $17^{\circ}-08',1$

Estado Absoluto = 01:10:12; Movimiento del Cronómetro = 15 - ; Error del Instrumental = 1+; Elevación del Observador = 5 m.

Se pide calcular :

- 1) Situación Observada final a la Hora del paso del Sol por el Meridiano Superior del lugar.
- 2) Hora legal en el instante del paso del Sol por el Meridiano Superior del lugar.

NOTA : El cálculo, de situación por meridiana, debe ser resuelto mediante los métodos del Intervalo Uniforme, ( o Intervalo Exacto ) y el Coeficiente Pagel.

### **Resolución:**

### **NAVEGACIÓN ASTRONÓMICA. CÁLCULO DE DOS ASTROS, CON ASTRO DESCONOCIDO**

#### **1.- Calcular la Hora de Tiempo Universal correspondiente a la Hora del Cronómetro**

Hcro = 11h 59m 59s

EA(a TU = 00-00-00) = 0h 37m 23s  $\rightarrow$  TU = Hcro + EA=12h 37m 22s

El movimiento 23+ del cronómetro expresa que éste se adelanta diariamente 23 segundos, con lo que hay corregir el cronómetro restándole una cantidad de segundos proporcional al tiempo transcurrido desde que se tomó el EA (Estado Absoluto) del reloj:

ppm = parte proporcional del movimiento =  $23s \times \frac{12h\ 37m\ 22s}{24h} \approx 12s$  adelanto

TU = 12h 37m 22s - 12s = 12h 37m 10s

En el lugar que nos encontramos (L =  $95^{\circ}\ 41'E$ , Huso horario n° 6 ) HRB= 12h 37m 10s + 6h = 18h 37m 10s, que es aproximadamente la hora del crepúsculo vespertino, o sea, una hora lógica para ver las estrellas, por lo que el cronómetro no está afectado por el error de 12h.

#### **Respuesta a 1ª pregunta:**

TU = 12h 37m 10s del día 20 de Enero de 2010.

#### **2.- Calcular la Situación Observada final por corte de Rectas de Altura a la Hora del Cronómetro = 00:29:21 del día 20 de Enero de 2010.**

#### **Cálculo altura verdadera Canopus**

$a_i = 32^{\circ}\ 35'$

$a_o =$  altura observada =  $a_i + e_i = 32^{\circ}\ 35' - 2' = 32^{\circ}\ 33'$

$a_a =$  altura aparente =  $a_o + C_d$

$C_d =$  corrección por depresión (para  $e_o = 6m$ ) =  $-4,4'$

$a_a = 32^{\circ}\ 33' - 4,4' = 32^{\circ}\ 28,6'$

Crefrac.= corrección por refracción (para  $a_a = 32^\circ 28,6'$ ) =  $-1,6'$

$a_v$  = altura verdadera =  $a_a + \text{Crefrac} = 32^\circ 28,6' - 1,6' = 32^\circ 27'$

**Cálculo triángulo de posición estrella Canopus**

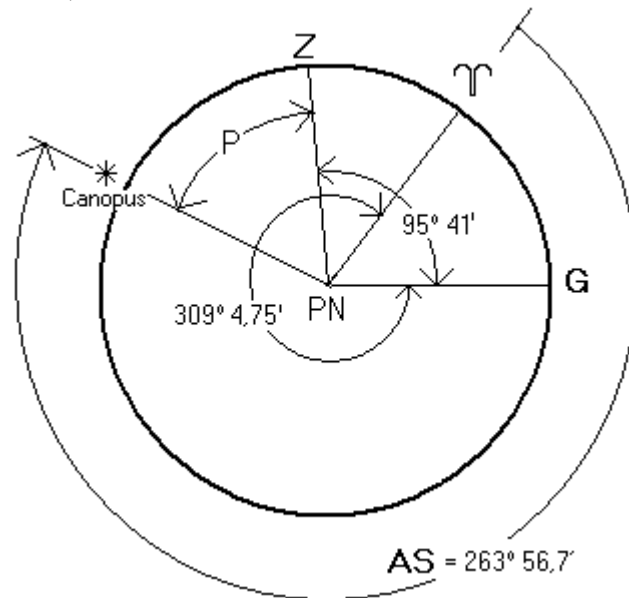
En tablas diarias AN para día 20 Enero 2010

<u>TU</u>	<u>hGy</u>
12h	299° 45,7'
13h	314° 48,2'

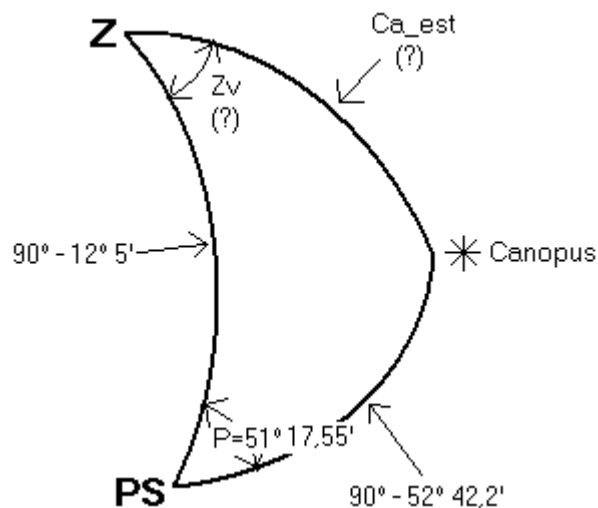
$hGy$  (TU = 12h 37m 10s) =  $309^\circ 4,75'$

Datos en Almanaque Náutico de estrella Canopus (n° 31)

- AS =  $263^\circ 56,7'$
- Dec =  $-52^\circ 42,2'$



$P = \text{ángulo horario} = 360^\circ - 263^\circ 56,7' - [95^\circ 41' - (360^\circ - 309^\circ 4,75')] = 51^\circ 17,55'$



Del triángulo esférico de la figura se deduce:

$$\cotg (90^\circ - 52^\circ 42,2') \times \sen (90^\circ - 12^\circ 5') = \\ = \cos (90^\circ - 12^\circ 5') \times \cos 51^\circ 17,55' + \sen 51^\circ 17,55' \times \cotg Z_v \rightarrow Z_v = S34^\circ E$$

$$\cos Ca_{est} = \cos (90^\circ - 52^\circ 42,2') \times \cos (90^\circ - 12^\circ 5') + \\ + \sen (90^\circ - 52^\circ 42,2') \times \sen (90^\circ - 12^\circ 5') \times \cos 51^\circ 17,55' \rightarrow \\ Ca_{est} = Co\text{-altura estimada} = 57,5166^\circ = 90^\circ - ae \rightarrow ae = 32^\circ 29'$$

$$\Delta a = a_v - ae = 32^\circ 27' - 32^\circ 29' = -2'$$

#### Determinante estrella Canopus

$$Z_v = S34^\circ E$$

$$\Delta a = -2'$$

#### **Corrección Total**

$$Z_v = S34^\circ E = 146^\circ = Z_a + Ct = 156^\circ + Ct \rightarrow Ct = \text{Corrección total} = -10^\circ$$

#### **Cálculo altura verdadera astro desconocido**

$$a_i *? = 32^\circ 4,1'$$

$$a_o = \text{altura observada} = a_i + e_i = 32^\circ 4,1' - 2' = 32^\circ 2,1'$$

$$a_a = \text{altura aparente} = a_o + Cd$$

$$Cd = \text{corrección por depresión (para } e_o = 6m) = -4,4'$$

$$a_a = 32^\circ 2,1' - 4,4' = 31^\circ 57,7'$$

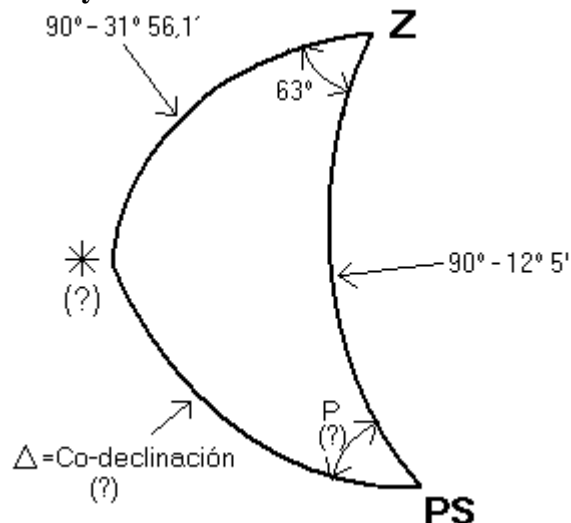
$$C_{refrac.} = \text{corrección por refracción (para } a_a = 31^\circ 57,7') = -1,6'$$

$$a_v = \text{altura verdadera} = a_a + C_{refrac.} = 31^\circ 57,7' - 1,6' = 31^\circ 56,1'$$

#### **Cálculo Zv astro desconocido**

$$Z_v = Z_a + Ct = 253^\circ - 10^\circ = 243^\circ = S63^\circ W$$

#### **Cálculo ángulo en el Polo y Declinación astro desconocido**

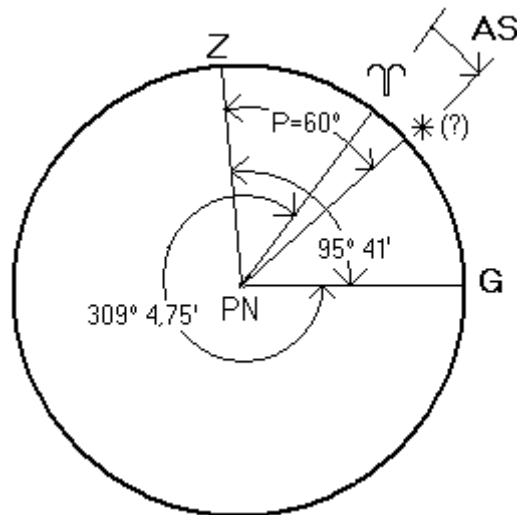


Del triángulo esférico de la figura se deduce:

$$\begin{aligned} & \cotg (90^\circ - 31^\circ 56,1') \times \text{sen} (90^\circ - 12^\circ 5') = \\ & = \cos (90^\circ - 12^\circ 5') \times \cos 63^\circ + \text{sen} 63^\circ \times \cotg P \rightarrow P = 60^\circ \end{aligned}$$

$$\begin{aligned} \cos \Delta &= \cos (90^\circ - 31^\circ 56,1') \times \cos (90^\circ - 12^\circ 5') + \\ &+ \text{sen} (90^\circ - 31^\circ 56,1') \times \text{sen} (90^\circ - 12^\circ 5') \times \cos 63^\circ \rightarrow \\ \Delta &= \text{Co-declinación} = 60,8255^\circ = 90^\circ - \text{Dec} \rightarrow \text{Dec} = \text{declinación} * ? = -29^\circ 10,5' \end{aligned}$$

### Cálculo AS astro desconocido



$$\text{AS} = \text{ángulo sidéreo} * ? = 60^\circ - [95^\circ 41' - (360^\circ - 309^\circ 4,75')] = 15^\circ 14,25'$$

### Reconocimiento astro desconocido

Con los datos de:

$$\text{AS} = 15^\circ 14,25'$$

$$\text{Dec} = -29^\circ 10,5'$$

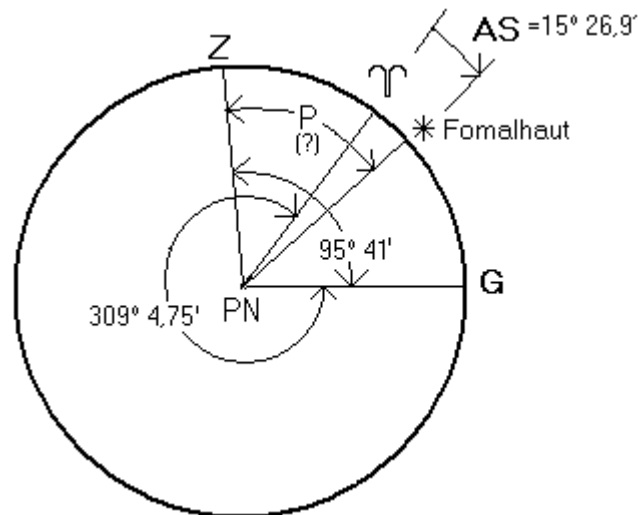
En el AN aparece la estrella nº 97 Fomalhaut

### Cálculo triángulo de posición estrella Fomalhaut

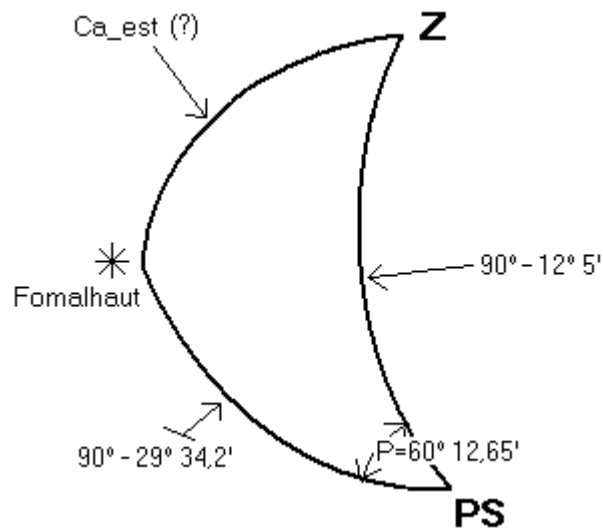
Datos Fomalhaut en AN:

$$\text{AS} = 15^\circ 26,9'$$

$$\text{Dec} = -29^\circ 34,2'$$



$P = \text{ángulo en el Polo} = 15^\circ 26,9' + [95^\circ 41' - (360^\circ - 309^\circ 4,75')] = 60^\circ 12,65'$



$$\begin{aligned} \cos Ca_{est} &= \cos (90^\circ - 29^\circ 34,2') \times \cos (90^\circ - 12^\circ 5') + \\ &+ \sin (90^\circ - 29^\circ 34,2') \times \sin (90^\circ - 12^\circ 5') \times \cos 60^\circ 12,65' \rightarrow \\ Ca_{est} &= \text{Co-altura estimada} = 58,2757^\circ = 90^\circ - ae \rightarrow ae = 31^\circ 43,46' \\ \Delta a &= a_v - ae = 31^\circ 56,1' - 31^\circ 43,46' = +12,64' \end{aligned}$$

#### Determinante estrella Fomalhaut

$Z_v = S63^\circ W$

$\Delta a = +12,64'$

#### Cálculo situación observada por cruce de rectas de altura a Hcr 11:59:59

##### Datos:

$le = 12^\circ 5'S$

$Le = 95^\circ 41'E$

TU = 12h 37m 10s del día 20 de Enero de 2010.

##### Determinante estrella Canopus

$$Z_v = S34^\circ E$$

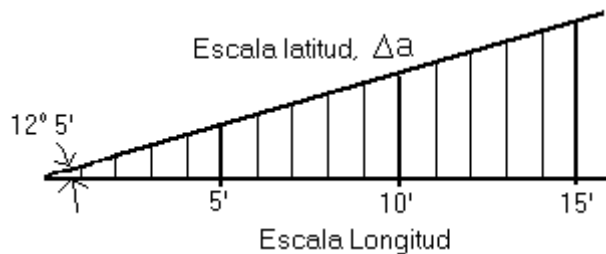
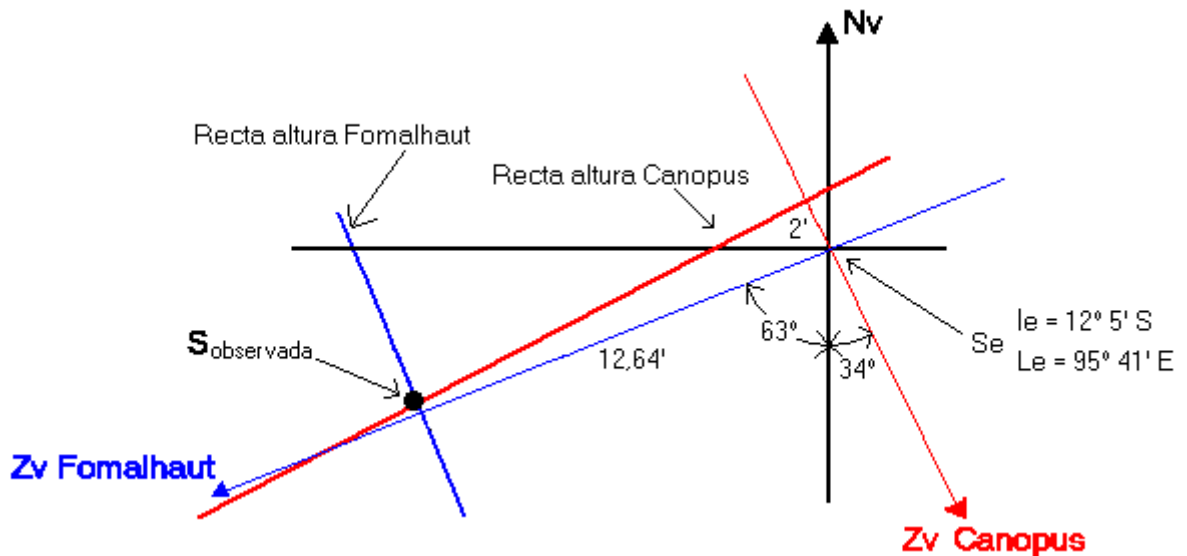
$$\Delta a = -2'$$

#### Determinante estrella Fomalhaut

$$Z_v = S63^\circ W$$

$$\Delta a = +12,64'$$

Trazamos las  $Z_v$  de Canopus y Fomalhaut, así como sus rectas de altura (perpendiculares a las  $Z_v$  a una distancia de  $-2'$   $+12,64'$  y respectivamente)



La situación observada vendrá dada por el cruce entre las dos rectas de altura.

El cruce de las dos rectas de altura dará la situación observada a Hcr 11:59:59

$$l_o = 12^\circ 5' S + 5,2' S = 12^\circ 10,2' S$$

$$L_o = 95^\circ 41' E - 12' W = 95^\circ 29' E$$

#### Cálculo situación a Hcr 00:29:21

**Nota:** A Hcr 00:29:21 tendremos una situación estimada, ya que en ese momento estamos navegando por estima (Rumbo  $109^\circ$ ,  $V_b=6$  nudos). Creo que es un fallo del enunciado del problema, que debería poner situación estimada en lugar de situación observada.

$$\Delta t = \text{intervalo de tiempo navegado} = 12h 29m 21s - 11h 59m 59s = 29m 22s = 0,4894h$$

$$D = \text{distancia navegada} = V_b \times \Delta t = 6 \times 0,4894 = 2,94 \text{ millas}$$

$$R_v = 109^\circ$$

$$\Delta l = D \times \cos R_v = 2,94 \times \cos 109^\circ = 0,96'S$$

$$A = \text{apartamiento} = D \times \sin R_v = 2,94 \times \sin 109^\circ = 2,78'E$$

$$l_m = \text{latitud media} = l_{\text{origen}} + \frac{\Delta l}{2} = 12^\circ 10,2'S + \frac{0,96'}{2} = 12^\circ 10,68'$$

$$\Delta L = \frac{A}{\cos l_m} = \frac{2,78'}{\cos 12^\circ 10,68'} = 2,84'E$$

Luego situación estimada a Hcr 00:29:21

$$l_e = 12^\circ 10,2'S + 0,96'S \approx 12^\circ 11'S$$

$$L_e = 95^\circ 29'E + 2,84'E \approx 95^\circ 32'E$$

**Respuesta a 2ª pregunta:**

$$l_e = 12^\circ 11'S$$

$$L_e = 95^\circ 32'E$$

**3.- Calcular la Hora Civil del lugar, correspondiente a la Hora Cronómetro**

$$\begin{aligned} \text{Hcr} &= 0\text{h } 29\text{m } 21\text{ s} \rightarrow \text{TU} = 12\text{h } 37\text{m } 10\text{s} + \text{intervalo de tiempo navegado} = \\ &= 12\text{h } 37\text{m } 10\text{s} + 29\text{m } 22\text{s} = 13\text{h } 6\text{m } 32\text{s} \end{aligned}$$

$$\text{HcL} = \text{Hora civil del Lugar} = 13\text{h } 6\text{m } 32\text{s} + \frac{95^\circ 32'}{15^\circ} = 19\text{h } 28\text{m } 40\text{s} \text{ del día 20 de Enero de 2010.}$$

**Respuesta a 3ª pregunta:**

$$\text{HcL} = 19\text{h } 28\text{m } 40\text{s} \text{ del día 20 de Enero de 2010.}$$

## CINEMÁTICA

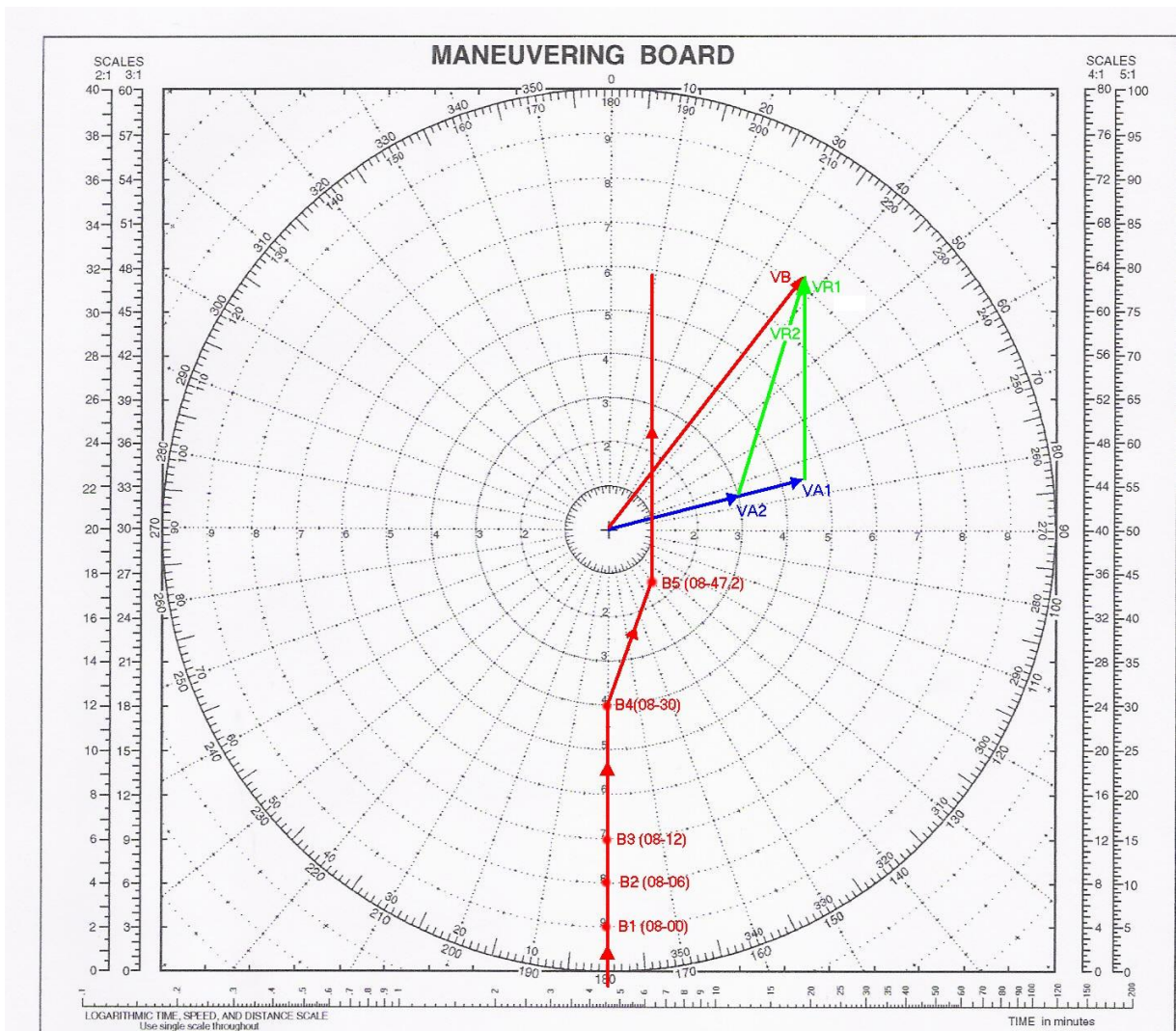
- La velocidad relativa del barco B respecto del A (vector VR1) es de 10 nudos. La indicatriz del movimiento de B respecto de A (B1-B4) es la indicada en rojo en la figura.
- En la rosa de maniobras trazamos el vector VA1 del barco A (9 nudos, rumbo 75°) y el vector VR1 paralelo a la indicatriz del movimiento B1-B4.
- Desde el extremo de VA1 trazamos el vector VR1
- El rumbo y velocidad de B VB es el vector desde el centro de la rosa de maniobras al extremo de VR1. Resultado: VB= 15,4 nudos, RB = 36°
- A 08:30 el barco A reduce su velocidad. Nuevo vector = VA2
- La nueva velocidad relativa es el vector desde el extremo de VA2 al extremo de VB. Resultado: VR2 = 11,5 nudos, Rumbo relativo de B = 17°
- A partir del punto B4 a 08-30 trazar la nueva indicatriz de movimiento paralela al vector VR2.



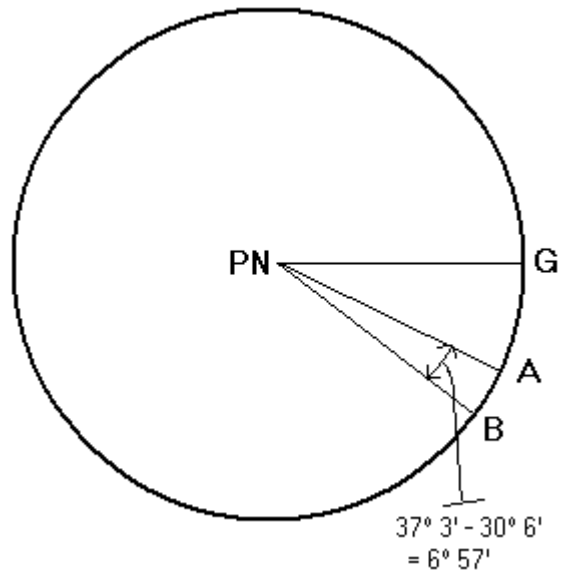
- Trazar una tangente al círculo de 1 milla. El punto de corte con la nueva indicatriz del punto anterior define el punto B5 en donde el barco A puede volver a la velocidad primitiva de 9 millas, sabiendo que el barco B le pasará a 1 milla de distancia.
- La distancia B4-B5 se mide en la rosa de maniobras = 3,3 millas. Puesto que la velocidad relativa VR2=11,5 nudos, el barco B tardará en recorrer B4-B5 un tiempo de:  $\frac{3,3 \text{ millas}}{11,5 \text{ nudos}} \approx 17,2 \text{ minutos}$ . El tiempo en B5 será pues 8h 12m + 17,2m = 8h 47,2m

**Respuestas:**

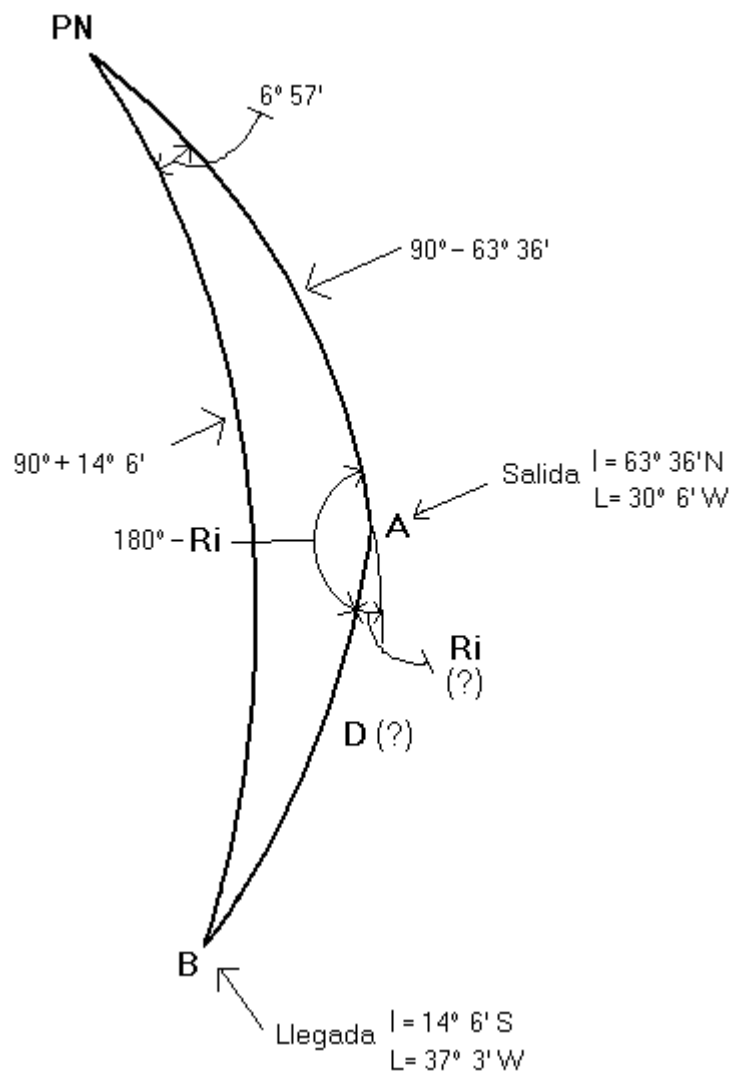
- VB= 15,4 nudos, RB = 36°
- Nuevo rumbo relativo de B = 17°
- Nueva velocidad relativa de B = 11,5 nudos
- Hora de vuelta del barco A a 9 nudos de velocidad: 8h 47,2m



## DERROTA ORTODRÓMICA



Como vemos en la figura anterior, el arco de Longitud que ha de navegar el barco es:  
 $\Delta L = 37^\circ 3' - 30^\circ 6' = 6^\circ 57'$



$$\cotg (90^\circ + 14^\circ 6') \times \sen (90^\circ - 63^\circ 36') = \cos (90^\circ - 63^\circ 36') \times \cos 6^\circ 57' \times \cotg (180 - Ri) \rightarrow$$

$$Ri = S6,89^\circ W$$

$$\cos D = \cos (90^\circ + 14^\circ 6') \times \cos (90^\circ - 63^\circ 36') +$$

$$+ \sen (90^\circ + 14^\circ 6') \times \sen (90^\circ - 63^\circ 36') \times \cos 6^\circ 57'$$

$$D = \text{distancia ortodrómica navegada} = 77,8857^\circ = 4673,14 \text{ millas}$$

### Respuestas

D = distancia ortodrómica navegada = 4673,14 millas

Ri = Rumbo inicial = S6,89°W

## NAVEGACIÓN ASTRONÓMICA. SITUACIÓN POR MERIDIANA

### Cálculo determinante del Sol por la mañana

Hcro = 10h 47m 11s

EA(a TU = 00-00-00) = 1h 10m 12s → TU = Hcro + EA = 11h 57m 23s

El movimiento 15- del cronómetro expresa que éste se atrasa diariamente 15 segundos, con lo que hay corregir el cronómetro sumándole una cantidad de segundos proporcional al tiempo transcurrido desde que se tomó el EA (Estado Absoluto) del reloj a TU=00-00-00:

$$\text{ppm} = \text{parte proporcional del movimiento} = 15s \times \frac{11h 57m 23s}{24h} \approx 7s \text{ atraso}$$

$$TU = 11h 57m 23s + 7s = 11h 57m 30s$$

En el lugar que nos encontramos (L = 34° 20'W, Huso horario nº 2):

HRB = 11h 57m 30s - 2h = 9h 57m 30s que es una hora normal de ver el Sol, por lo que el cronómetro no está afectado por el error de 12h.

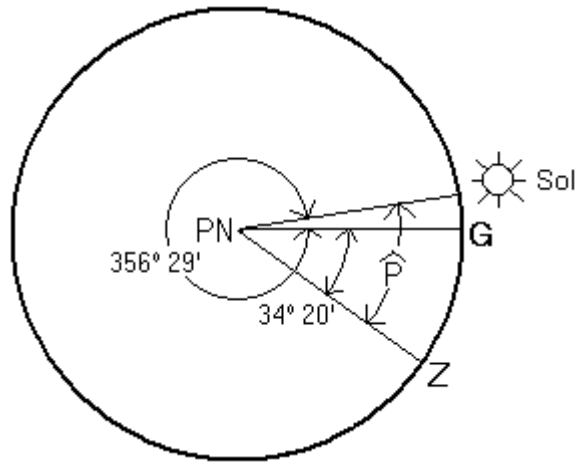
En tablas AN para el día 22 de Enero de 2010

<u>TU</u>	<u>hG☀</u>	<u>Dec</u>
11h	342° 6,7'	-19° 38,6'
12h	357° 6,5'	-19° 38,0'

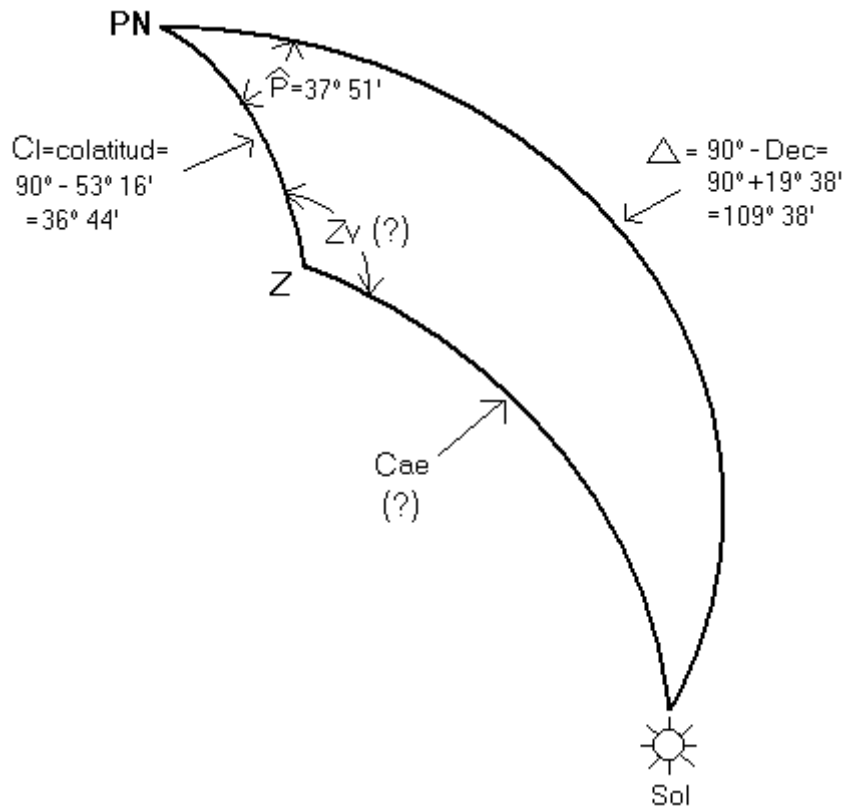
Interpolando para TU = 11h 57m 30s

hG☀ = 356° 29'

Dec = -19° 38,0'



$P = \text{ángulo horario en el Polo} = 360^\circ - 356^\circ 29' + 34^\circ 20' = 37^\circ 51'$



Del triángulo esférico de la figura anterior se deduce  $Z_v$  y  $C_{ae}$ :

$$\cotg 109^\circ 38' \times \sen 36^\circ 44' = \cos 36^\circ 44' \times \cos 37^\circ 51' + \sen 37^\circ 51' \times \cotg Z_v \rightarrow Z_v \approx 144^\circ$$

$$\cos C_{ae} = \cos 36^\circ 44' \times \cos 109^\circ 38' + \sen 36^\circ 44' \times \sen 109^\circ 38' \times \cos 37^\circ 51' \rightarrow$$

$$C_{ae} = \text{co-altura estimada} = 79,8905^\circ \rightarrow a_e = 90^\circ - 79,8905^\circ = 10^\circ 6,57'$$

$$Z_a = 137^\circ$$

$$C_t = \text{corrección total} = Z_v - Z_a = 144^\circ - 137^\circ = +7^\circ$$

Calculemos ahora el coeficiente de Pagel  $Q$ , que nos será útil posteriormente:

$$Q = \text{coeficiente de Pagel} = \frac{1}{\text{tang } \Delta \times \text{sen } P} - \frac{\text{cotg } Cl}{\text{tang } P} = -2,3058$$

Aunque salga negativo, el coeficiente de Pagel que se utiliza es siempre positivo, o sea,  $Q = 2,3058$

### **Cálculo altura verdadera del Sol por la mañana**

$$a_i \odot \text{ limbo superior} = 10^\circ 40,9'$$

$$a_o = \text{altura observada} = a_i + e_i = 10^\circ 40,9' + 1' = 10^\circ 41,9'$$

$$a_{o\odot} \text{ limbo inferior} = a_{o\odot} \text{ limbo superior} - 2 \times SD = 10^\circ 41,9' - 2 \times 16,3' = 10^\circ 9,3'$$

$$a_a = \text{altura aparente} = a_o + Cd$$

$$Cd = \text{corrección por depresión (para } e_o = 5\text{m)} = -4'$$

$$a_a = 10^\circ 9,3' - 4' = 10^\circ 5,3'$$

$$C_{sd+refr+par} = \text{corrección por semidiámetro-refracción y paralaje} = +10,9' + 0,3' = +11,2'$$

$$a_v = \text{altura verdadera} = a_a + C_{sd+refr+par} = 10^\circ 5,3' + 11,2' = 10^\circ 16,5'$$

$$\Delta a = a_v - a_e = 10^\circ 16,5' - 10^\circ 6,57' \approx +10'$$

### **Determinante Sol por la mañana**

$$Z_v = 144^\circ = S36^\circ E$$

$$\Delta a = +10'$$

### **Cálculo rumbo verdadero**

$$R_a = \text{Rumbo aguja} = 220^\circ$$

$$V_b = 9'$$

$$R_v = R_a + C_t = 220^\circ + 7^\circ = 227^\circ$$

### **Cálculo tiempo exacto navegado y distancia navegada hasta paso Sol por meridiano**

$$\Delta t = \text{tiempo exacto navegado hasta paso Sol por meridiano superior} =$$

$$= \frac{h_e}{15^\circ + \frac{V_b \times \text{sen } R_v}{60 \times \cos l_m}} = \frac{37^\circ 51'}{15^\circ + \frac{9 \times \text{sen } 227^\circ}{60 \times \cos 53^\circ 16'}} = 2\text{h } 33\text{m } 16\text{s} = 2,5546\text{h}$$

$$TU \text{ paso Sol por meridiano superior} = 11\text{h } 57\text{m } 30\text{s} + \Delta t = 14\text{h } 30\text{m } 46\text{s}$$

$$D = \text{distancia navegada} = V_b \times \Delta t = 9 \times 2,5546 \approx 23 \text{ millas}$$

### **Traslado del punto determinante**

$$R_v = 227^\circ = S47^\circ W$$

$$D = \text{distancia navegada} = 23 \text{ millas}$$

$$Z_v = 144^\circ = S36^\circ E$$

$$\Delta a = +10'$$

$$l_e = 53^\circ 16' N$$

$$L_e = 34^\circ 20' W$$

R	D	$\Delta I$		A	
		N	S	E	W
S47°W	23'	—	15,69	—	16,82
S36°E	10'	—	8,09	5,88	—
			23,78'		10,94'

$$\Delta I = 23,78'S$$

$$I_m = \text{latitud media} = I_{\text{origen}} + \frac{\Delta I}{2} = 53^\circ 16'N - \frac{23,78'}{2} = 53^\circ 4,11'$$

$$\Delta L = \frac{A}{\cos I_m} = \frac{10,94'}{\cos 53^\circ 4,11'} = 18,21'W$$

Situación observada del punto determinante:

$$I_o = 53^\circ 16'N - 23,78'N = 52^\circ 52,22'N$$

$$L_o = 34^\circ 20'W + 18,21'W = 34^\circ 38,21'W$$

### Cálculo de la meridiana del Sol

$$a_i \odot \text{ limbo inferior} = 17^\circ 8,1'$$

$$a_o = \text{altura observada} = a_i + e_i = 17^\circ 8,1' + 1' = 17^\circ 9,1'$$

$$a_a = \text{altura aparente} = a_o + C_d$$

$$C_d = \text{corrección por depresión (para } e_o = 5\text{m)} = -4'$$

$$a_a = 17^\circ 9,1' - 4' = 17^\circ 5,1'$$

$$C_{sd+refr+par} = \text{corrección por semidiámetro-refracción y paralaje} = +13,0' + 0,3' = +13,3'$$

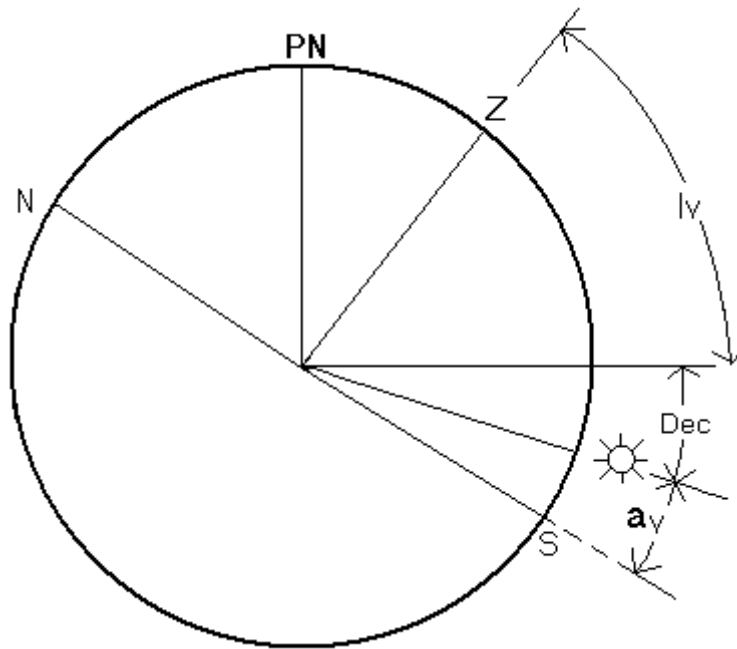
$$a_v = \text{altura verdadera} = a_a + C_{sd+refr+par} = 17^\circ 5,1' + 13,3' = 17^\circ 18,4'$$

### Cálculo latitud verdadera

En tablas AN para el día 22 de Enero de 2010

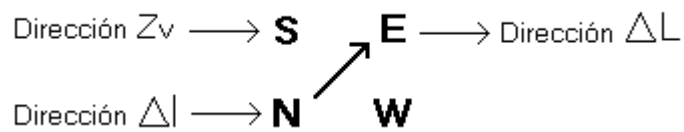
<u>TU</u>	<u>Dec</u> $\odot$
14h	-19° 36,9'
15h	-19° 36,3'

$$\text{Para TU} = 14\text{h } 30\text{m } 46\text{s} \rightarrow \text{Dec} = -19^\circ 36,6'$$



$$90^\circ = lv + av + Dec \rightarrow lv = 90^\circ - av - Dec = 90^\circ - 17^\circ 18,4' - 19^\circ 36,6' = 53^\circ 5'N$$

$$\Delta l = lv - lo = 53^\circ 5'N - 52^\circ 52,22'N \approx +12,8'N$$



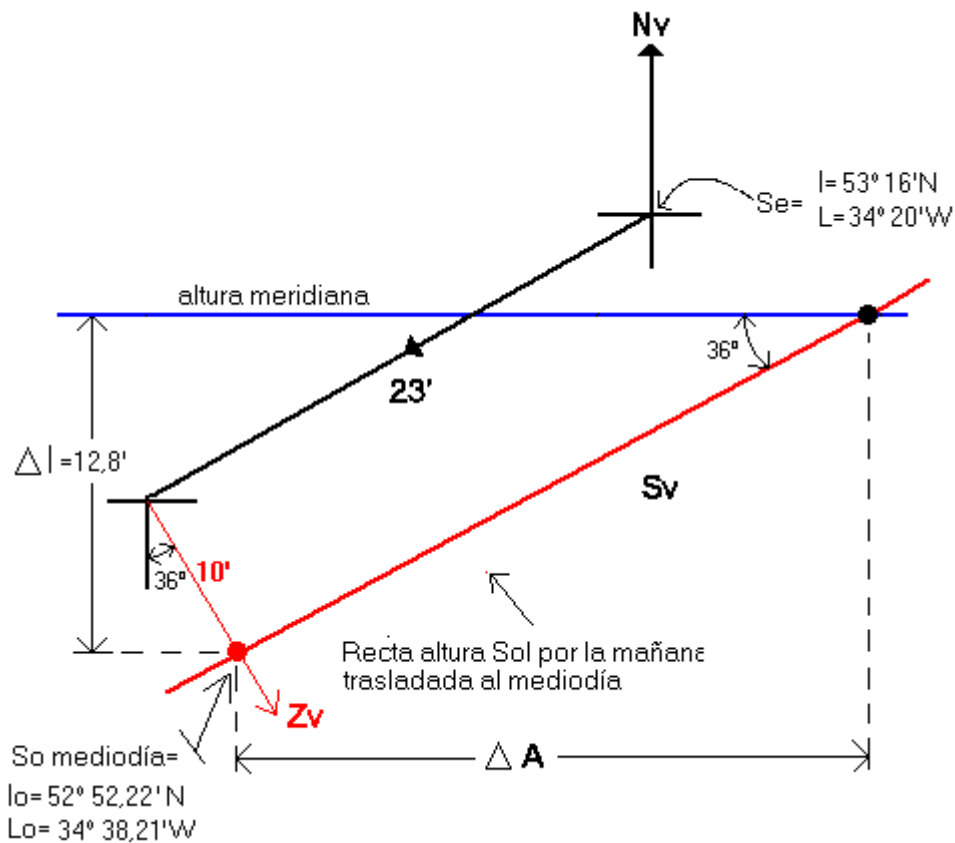
$$\Delta L = Q \times \Delta l = 2,3058 \times 12,8' = 29,51'E$$

Situación final al paso del Sol por el meridiano superior:

$$lv = 53^\circ 5'N$$

$$Lv = Lo + \Delta L = 34^\circ 38,21'W - 29,51'E = 34^\circ 8,7'W$$

$$TU = 14h 30m 46s$$



### Comprobación coeficiente Pagel

$$\text{tang } 36^\circ = \frac{\Delta l}{\Delta A} \rightarrow \Delta A = \text{apartamiento} = \frac{12,8'}{\text{tang } 36^\circ} = 17,62'$$

$$\Delta L = \frac{\Delta A}{\cos l_0} = \frac{17,62'}{\cos 52^\circ 52,22'} = 29,19'E$$

$Q = \text{coeficiente de Pagel al mediodía} = \frac{\Delta L}{\Delta l} = \frac{29,19'}{12,8'} = 2,28$  que coincide bastante bien con el coeficiente de Pagel calculado por la mañana.